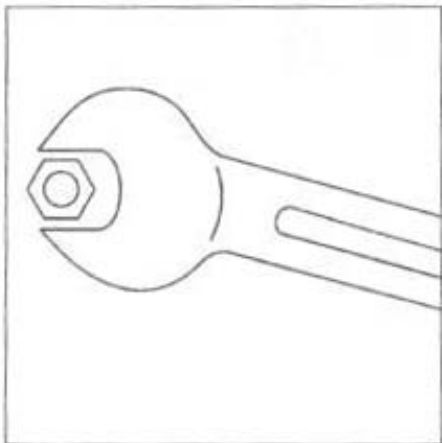




C 30 GX 107/8
C 30 GX 207/8

05/2004 - Apr...№ 13 014 867A



**Инструкция по эксплуатации
газовых горелок.....2-20**



Общая информация

Содержание

Гарантия, правила безопасности

Основные законодательные нормы

Содержание	Гарантия	Основные законодательные нормы
Общая информация	Монтаж и пуск должны быть произведены в соответствии с принятой в настоящий момент практикой квалифицированными техниками; придерживайтесь актуальных норм, а также приведенных ниже инструкций. Изготовитель снимает с себя всякую ответственность в случае полного или частичного отклонения от норм. Смотрите также:	Жилые здания: <ul style="list-style-type: none">- Французская директива от 2-го августа 1997 г. и последующие изменения / дополнительные директивы: Технические нормы и правила техники безопасности при эксплуатации установок по сжиганию газа и сжиженных углеводородов, расположенных внутри жилых зданий и примыкающих к ним служебных построек.
Гарантия, безопасность..... 2	- гарантийный сертификат, прилагаемый к горелке;	- Стандарт DTU P 45-204: Газовые установки (ранее DTU n°61-1-Газовые установки –Апрель 1982 г.+ последующие дополнения).
Основные законодательные нормы.. 2	- общие условия продаж.	- Французские ведомственные правила по охране здоровья
Описание горелки, объем поставки.. 3		- Французский стандарт NF C15-100 - Правила эксплуатации низковольтных электрических установок.
Общий вид..... 3		Общественные здания: Правила безопасности по недопущению пожара и паники в общественных зданиях:
Технические данные	Правила безопасности	Общие условия: <ul style="list-style-type: none">- Статья GZ (горючий газ и сжиженные углеводороды);- Статья CH (отопление, вентиляция, охлаждение, кондиционирование воздуха и производство пара и бытовой горячей воды); Используются условия, учитывающие каждый тип общественного здания.
Смотри Технические Характеристики № 13015204	Горелка предназначена для монтажа на теплогенераторе, подсоединенному к дымоходу для продуктов сгорания в рабочем состоянии. Ее использование разрешено только в помещениях с достаточным притоком свежего воздуха и с возможностью удаления дымовых газов. Размер и конструкция дымохода должны соответствовать топливу согласно актуальным нормам и стандартам. Подача напряжения (230В перем.ток (+10, -15) % 50Гц ^{±1%}) к прибору управления, а также к размыкающим приборам должна осуществляться через заземленный нейтральный провод . При несоблюдении этого условия электропитание горелки должно производиться через изолирующий трансформатор с соответствующими предохранительными устройствами (30мА автоматический выключатель и плавкий предохранитель). Должна быть предусмотрена возможность изолирования горелки от системы посредством многополюсного выключателя согласно действующим стандартам. Персонал должен работать очень осторожно во всех случаях, а особенно избегать прямого контакта с частями без теплоизоляции и электрическими контурами. Берегите элетродетали горелки от попадания на них воды. При наводнении, пожаре, утечке топлива или в каких-либо других опасных ситуациях (запах, подозрительные шумы и т.д.) остановите горелку, отключите основной источник электроэнергии и подачу топлива и вызовите квалифицированного специалиста. Обязательным условием является техуход и чистка всех топок и принадлежностей, дымоходов и патрубков как минимум раз в год перед стартом горелки. Соблюдайте действующие нормы.	За рамками действия норм „FR“ <ul style="list-style-type: none">- См. региональные нормы.
Установка		
Монтаж..... 4		
Подключение газа и электричества.. 5		
Пуск		
Предварительный контроль и проверка на утечки..... 6		
Настройка реле давления воздуха.... 6		
Контроль и настройки: Смесительное устройство, вторичный воздух		
Сжиженный газ..... 7		
Описание и настройки: Воздух сжигания..... 8		
Одноступенчатый газовый клапан... 9		
Двухступенчатый газовый клапан.... 10		
Описание прибора управления..... 11		
Функциональная схема прибора управления..... 12		
Варианты подключения..... 13		
Клеммная коробка..... 14		
Тест рабочего цикла, розжиг, настройка и контроль предохранительных устройств:		
Горелка 1-ступенчатая..... 15		
Горелка 2-ступенчатая..... 16		
Техуход..... 17		
Поиск и устранение неисправностей..... 18		
Примечания..... 19-20		

Общая информация

Описание горелки

Объем поставки

Общий вид

Описание горелки

Газовые горелки С30 GX моноблочной конструкции представляют собой одно-и двухступенчатые горелки с наддувом, с малым выделением угарного газа. Для горелки используются газы, указанные в таблице, при условии правильной настройки в соответствии с давлением, с учетом варьирования теплотворной способности природного газа. (См. Технические Данные)

Горелки могут быть установлены на все теплогенераторы, соответствующие нормам EN 303.1.

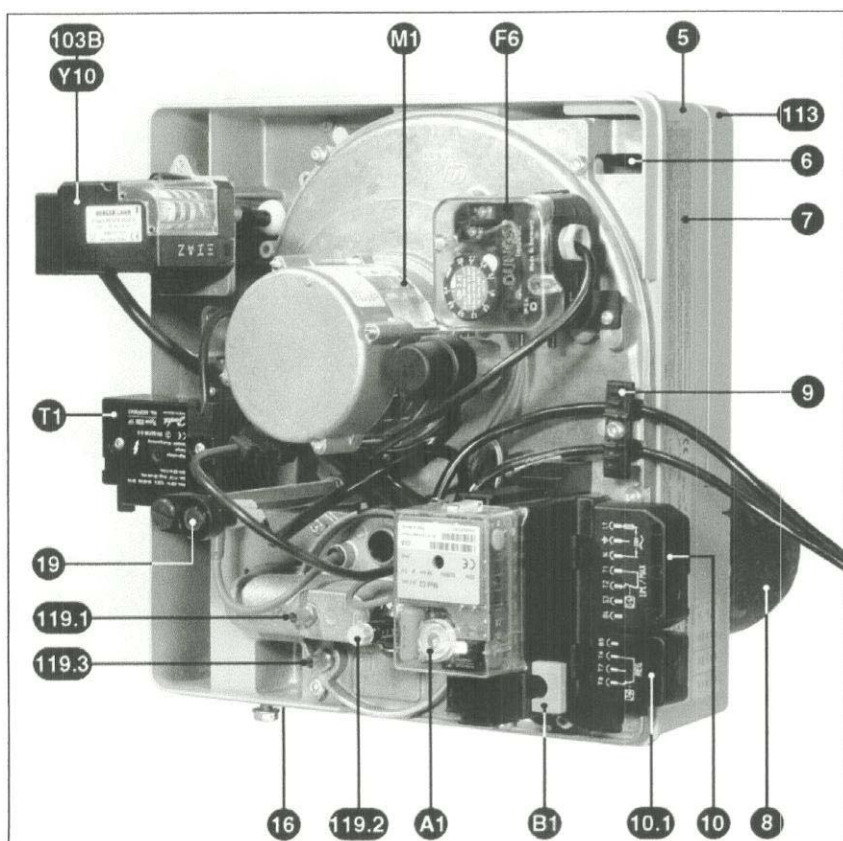
Для головки горелки предусмотрены два варианта длины (Т1-Т2).

Прибор управления предназначен для прерывистой работы (ограничение: 24 часа непрерывной работы)

Объем поставки

Горелка с колпаком поставляется в коробке весом 25 кг, в которой находятся:

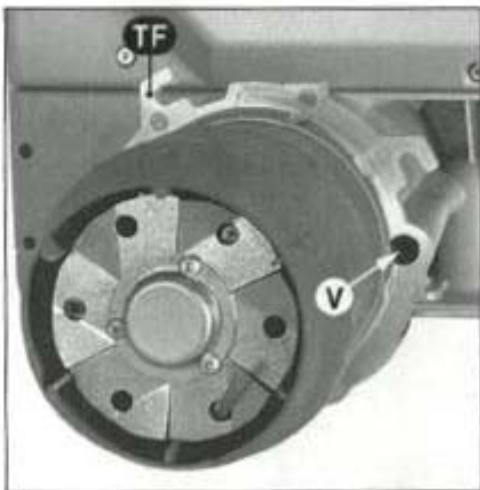
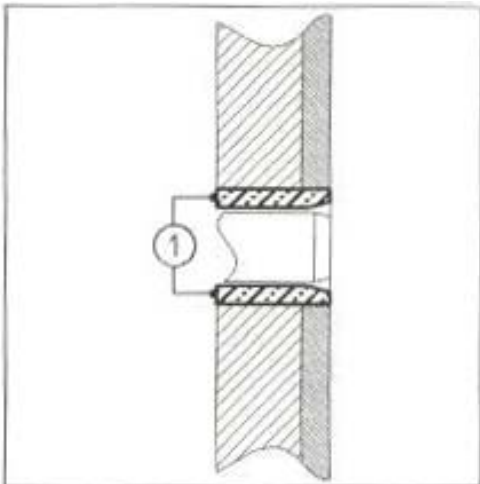
- Пакет с монтажными комплектующими:
 - Крепежный фланец,
 - Уплотнение дверцы котла,
 - 1 пакет с винтами.
- Папка с документацией следующего содержания:
 - инструкции по эксплуатации,
 - электрическая и гидравлическая схема,
 - табличка для котельной,
 - гарантийный сертификат,
 - самоклеющийся передний щиток для монтажа с лопастью воздухоудвки внизу.
- Газовая арматура со встроеным в клапане фильтром.



- Регулирование воздушной заслонки
- 103B Ручное (1 ступень)
- Y10 Серводвигатель (2 ступени)
- A1 Прибор управления
- A4 Прозрачная крышка
- B1 Измерительный мостик
- F6 Реле давления воздуха
- M1 Двигатель воздухоудвки
- T1 Трансформатор розжига
- 5 Корпус (лопасть воздухоудвки сверху)
- 6 Устройство для крепления панели
- 7 Фирменная табличка
- 8 Жаровая труба
- 9 Кабельный зажим: кабель к газовой арматуре, подключение тока к котлу
- 10 7-полюсный (1 и 2 ступени)
- 10.1 4-полюсный (1-ая ступень-регулирующий термостат)
- 16 Клеммная колодка для подключения газовой арматуры
- 18 Колпак
- 19 Кнопка (световая индикация помехи, деблокирование и отключение прибора управления)
- 113 Воздушная коробка
- 119.1 Точка измерения давления газа **pG**
- 119.2 Точка измерения давления в топочной камере **pF**
- 119.3 Точка измерения давления воздуха **pL**

Установка

Монтаж



Горелка

Горелка крепится на котле при помощи входящего в объем поставки фланца. Рекомендуемый диаметр отверстия $\varnothing b$ обозначен на рисунке жирным шрифтом. Если $\varnothing a$ на котле больше максимального \varnothing на рисунке (см. Технические характеристики), то необходимо использовать ложную переднюю панель.

- Установите фланец с уплотнением на котле.
- Проверьте на герметичность.

Горелка монтируется обычно таким образом, чтобы лопасть воздухоудвки находилась вверху. Возможен также и монтаж с лопастью воздухоудвки внизу.

Для этого: открутите оба винта **V**, поверните на 180° **TF**; снова смонтируйте и затяните два винта **V**.

В папке с документацией находится самоклеющийся передний щиток, который наклеивается на колпак при температуре выше 10°C .

- Вставьте жаровую трубу во фланец
- Присоедините горелку при помощи байонетного крепления.
- Затяните три гайки.

Если на котле имеется дверца в топочную камеру, то пространство **1** между отверстием и жаровой трубой должно быть заполнено огнеупорной футеровкой (в объем поставки не входит).

Газовая арматура

- Проверьте наличие и правильное расположение кольцевого уплотнения во фланце газовой соединительной трубы.
- Газовая арматура фиксируется таким образом, чтобы магнитные катушки располагались **вертикально над** газовой арматурой.

Установка

Подключение газа и электричества

Подключение газа

Подключение газовой арматуры к газовой сети должен выполнять квалифицированный персонал.

Поперечное сечение трубы должно рассчитываться таким образом, чтобы потери напора не превышали 5% от давления сети.

Наружный фильтр соединяется с клапаном **горизонтально** при помощи **чистого** отрезка трубы, крышка для теххода должна при этом быть в вертикальном положении.

Другие положения монтажа недопустимы.

Шаровой кран (не входящий в объем поставки) монтируется как можно ближе перед газовой арматурой.

Резьбы используемых соединений должны соответствовать нормам, т.е. внешние резьбы должны быть конические, а внутренние – цилиндрические с резьбовым уплотнением.

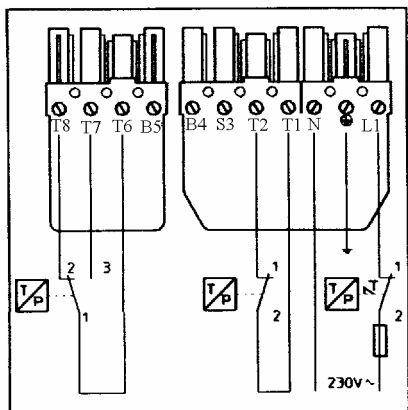
Такой тип не поддается демонтажу.

Оставьте достаточно места для доступа к реле давления газа.

Выведите воздух из трубы перед шаровым краном.

Проверьте соединения на плотность, используя специальную пену.

Утечек быть не должно.



Электроподключение

Соответствующие электрические данные: напряжение, частота и мощность указаны на идентификационной табличке.

Минимальное сечение проводов: 1,5мм²
Плавкий предохранитель: мин. 6,3 А с задержкой срабатывания.

Электрические соединения приведены на монтажных схемах: схема на горелке и схема в виде трафаретной печати на 7-пол. и 4-пол. штекере для регулирующего термостата.

Подключение газовой арматуры производится посредством штекерных соединений.

- Подключите находящиеся на панели штекеры к клапану.
- Закрепите кабель при помощи входящих в поставку скоб.

Имеющиеся дополнительные возможности:

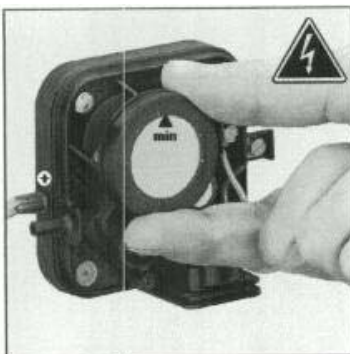
Внешнее подключение:

- Аварийный сигнал между S3 и N
- Один или несколько счетчик(ов) между B4 и N для подсчета часов работы и между B5 и N для подсчета часов работы при номинальном расходе (только 2-ступенчатые горелки)

Пуск

Контроль перед пуском / контроль плотности Настройка реле давления воздуха

Пуск горелки связан с одновременным пуском установки монтажником или его представителем; лишь они могут гарантировать соответствие котельной установки требованиям утвержденной практики и действующих норм. Как правило монтажник должен иметь «Сертификат соответствия» для горючего газа, выдаваемый уполномоченным органом или сетевым управлением. Он должен проверить систему на утечки и продеаэрировать до шарового крана трубопровод.



Настройка реле давления воздуха:

- Проверьте подключение трубки для отбора давления на + реле давления.
- Снимите прозрачную крышку. Прибор содержит индекс ▲ и градуированный подвижный диск.
- Установите градуированный диск на минимум.

Предварительный контроль:

- Проверьте:
 - величину подаваемого напряжения и частоты и сравните их со значениями на фирменной табличке,
 - полярность между фазой и нейтралью,
 - подключение протестированного кабеля заземления,
 - отсутствие потенциала между нейтралью и землей,
 - направление вращения двигателя.
- Выключите электропитание.
- Убедитесь в отсутствии напряжения.
- Закройте топливный клапан.
- Ознакомьтесь с инструкциями изготовителя котла и регулятора.
- После чего проверьте следующее:
 - котел наполнен водой,
 - циркуляционный насос(ы) в рабочем состоянии,
 - клапан(ы) открыт(ы),
 - соответствие подачи воздуха для горения в котельную и выхлопной трубы для продуктов сгорания номинальной мощности горелки,
 - наличие электрических предохранителей за пределами горелки, их калибровку и настройку,
 - настройку контура регулирования котла,
 - вид газа и давление сети соответствуют горелке.

Контроль плотности

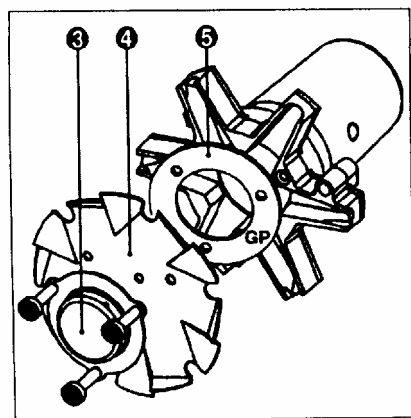
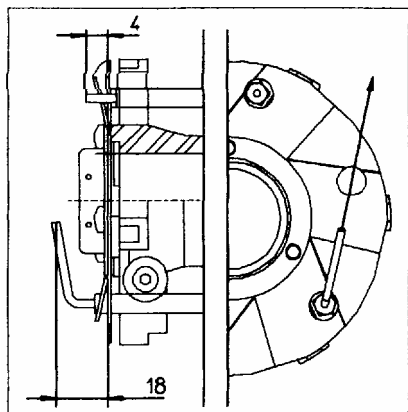
- Подключите перед газовой арматурой манометр.
- Откройте и снова закройте шаровой кран.
- Проверьте давление подачи и ее стабильность во времени.
- Используйте специальную пену для проверки герметичности газовой арматуры, включительно наружный фильтр. **Утечки не должно наблюдаться.**
- Продеаэрируйте трубопровод за шаровым клапаном.
- Снимите манометр и закройте точку для отбора давления.

Пуск

Контроль и настройки

Смесительное устройство, вторичный воздух

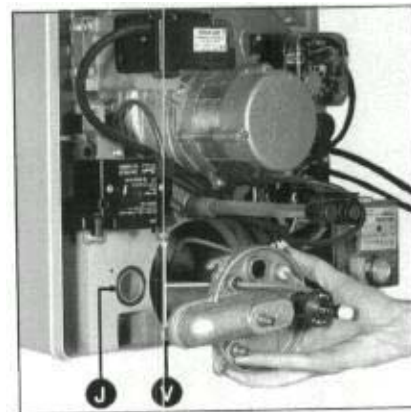
Сжиженный газ



Контроль и настройки смесительного устройства

При поставке горелка настроена на сжигание природного газа.

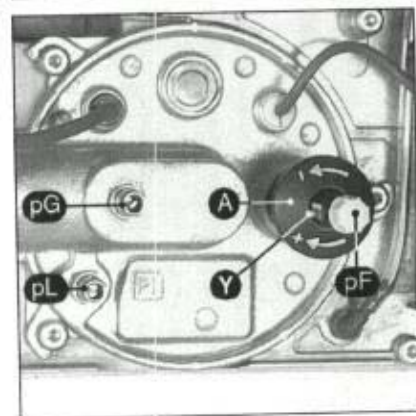
- Проверьте по рисункам розжиговый электрод и инициационный зонд.
- При монтаже проверьте положение кольца круглого сечения J.
- Снова смонтируйте компоненты.
- Расположите на крышке проходной изолятор кабеля.
- Закрепите крышку.
- Натяните розжиговый кабель и вставьте его на трансформаторе.
- Вставьте на крышке закрепленный на клеммной коробке ионизационный кабель.
- Проверьте плотность.



Переход:

природный газ → сжиженный газ G31

- Демонтируйте головку горелки.
- Демонтируйте газовое сопло 1 и подпорную шайбу 2.
- Смонтируйте комплект, используя промежуточную часть GP (поставляется с газовой арматурой).



Горелка 1-ступенчатая	Мощность горелки		Размер Y мм	Регулирование воздуха воздушной заслонкой B	
	кВт			0-9	
C 30	200		15	5	
	250		30	6	
	300		40	8	

Горелка 2-ступенчатая	Мощность горелки		Размер Y мм	Регулирование воздуха в °	
	1-ая ст.	2-ая ст.		кулачок III 1-ая ст.	кулачок I 2-ая ст.
C 30	100	200	10	10	50
	130	260	30	12	60
	150	300	40	15	80

Вторичный воздух

Это количество воздуха, проходящее между диаметром подпорной шайбы и жаровой трубой. Положение подпорной шайбы (размер Y) можно считать по шкале от 0 до 40 мм. Максимальное количество вторичного воздуха соответствует 40, а минимальное – 0. В состоянии поставки размер Y установлен на 30 мм. Однако это значение может быть отрегулировано иначе, для наладки:

- необходимой мощности,
- качества розжига (ударная нагрузка, вибрация, выдержка времени),
- качества сжигания.

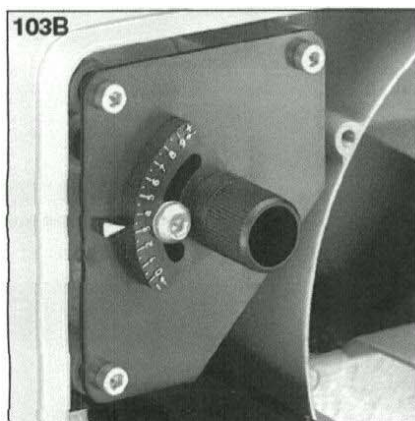
Настройка

Выполняется без снятия горелки, при останове или во время работы горелки, согласно прилагаемым данным. При уменьшении размера Y показатель CO₂ увеличивается и наоборот.

- Поверните винт A в желаемом направлении.

Пуск

Описание и настройки Воздух сжигания

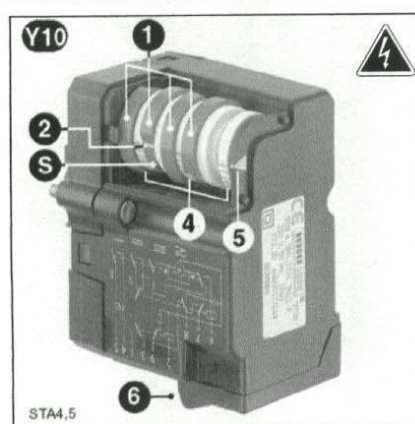


1-ступенчатая горелка

Ручное управление 103 В

- Открутите винт градуированной установочной шкалы.
- Выберите открытие воздушной заслонки (между 0 и 9) в соответствии с желаемой мощностью.
- Произведите настройку согласно таблице.
- Затяните винт градуированной установочной шкалы.

Тип	Мощность горелки кВт	Положение заслонки В
1 ступень		0-9
С30	200	5
	250	6
	300	8

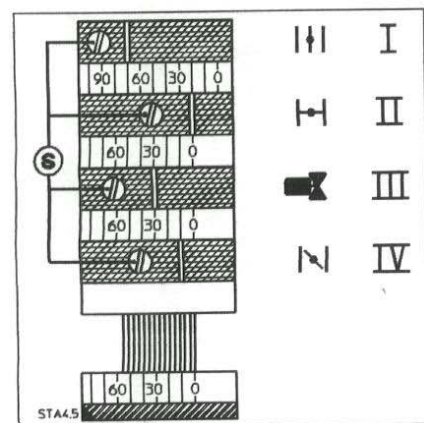


2-ступенчатая горелка

Серводвигатель Y10

- 1 Четыре регулируемых красных кулачка
- 2 Маркировка положения кулачков относительно шкалы 4
- S Установочный винт кулачков
- 4 Три нерегулируемых шкалы с делением от 0 до 160°
- 5 Стрелка положения воздушной заслонки
- 6 Съемные штекерные соединители

Тип	Мощность горелки		Настройка кулачков °	
	1ая ст. кВт	2ая ст. кВт	1ая ст. III	2ая ст. I
С 30	100	200	10	50
	130	260	12	60
	150	300	15	80



Функция кулачков:

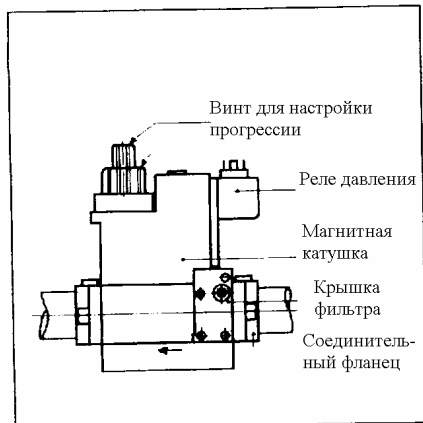
- Кулачок Функция
- I Ном. расход воздуха
 - II Закрытие воздуха при остановке 0°
 - III Подача на клапан на 2-ой ст.
 - Установка между значением кулачка IV и значением кулачка I. В большинстве случаев правильная установка находится точно посередине.
 - IV Расход воздуха на 1-ой ступени.

Настройки

- Снимите колпак горелки
 - Проконтролируйте нулевое положение кулачкового барабана.
 - Установите кулачки согласно мощности котла и приведенной рядом таблице данных.
- ! Для этого:
- Настройте кулачок при помощи винта S. Угловое положение можно считать по отметке позиций отдельных кулачков.

Пуск

Описание и настройки Одноступенчатый газовый клапан



1-ступенчатая горелка MB DLE...B01S...

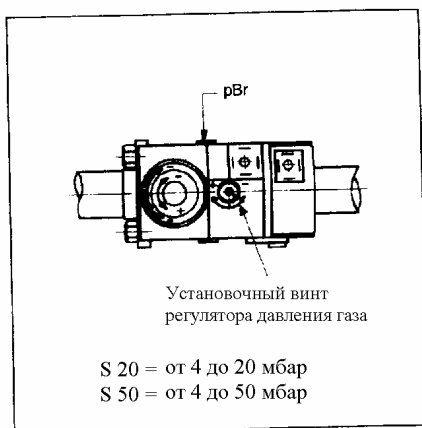
Компактный модуль, состоящий из фильтра, регулируемого реле давления воздуха, нерегулируемого, быстродействующего предохранительного клапана, регулятора давления, быстро закрывающегося главного клапана, номинальный проток которого настраивается при открытии по возрастающей.

При поставке:

- главный клапан полностью открыт,
- максимально действующая прогрессия,
- регулятор установлен на 10 мбар,
- реле давления установлено на мин.

Общие руководства по настройке:

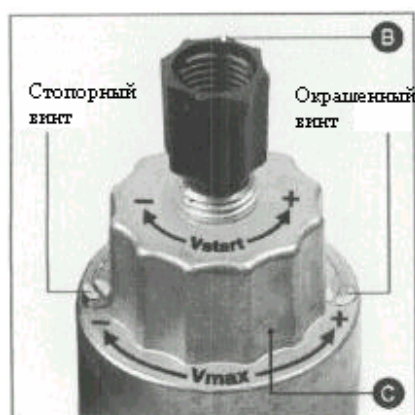
- оставьте главный клапан максимально открытым,
- установите объем протока **только** посредством регулятора давления, прогрессию расхода газа для розжига и 1-ой ступени.



Настройка регулятора давления:

Длина хода винта, используемого для настройки давления **pVr**, соответствует 78 оборотам.

- Проверьте давление на многоблочном клапане при **pVr** (M4) или после него на измерительном ниппеле Ø 9. Давление подыметься на 1 мбар, если Вы повернете винт на 4 оборота по часовой стрелке в направлении **стрелки +** и наоборот. Настройкой давления достигается нужный расход газа. Не изменяйте больше настройку регулятора.



Настройка степени прогрессии

Эта функция позволяет временную дифференциацию расхода газа при розжиге и на первой ступени (гидравлический тормоз).

- Открутите пластиковый колпачок **В**.
- Поверните его и используйте как гаечный ключ. Дифференциация производится при помощи винта с длиной хода в три оборота.

При вращении по часовой стрелке в направлении **стрелки -** степень прогрессии будет увеличиваться и наоборот.

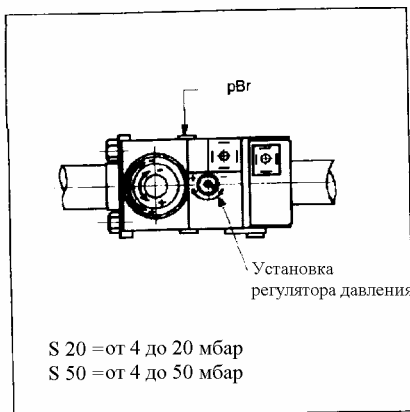
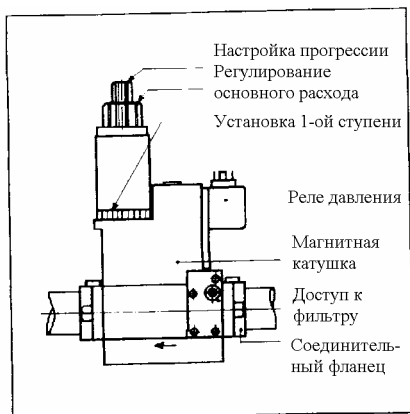
Особый случай

Настройка номинального расхода
Требуется только в том случае, если расход, считанный при 4 мбар на регуляторе давления, слишком большой. Выполните следующее:

- Открутите стопорный винт, не трогая окрашенный винт напротив. Длина хода элемента **С** составляет 4,5 оборота.
- При вращении винта по часовой стрелке в направлении **стрелки -** расход уменьшается и наоборот. Возможно понадобится корректировка настройки давления.
- Снова затяните стопорный винт.

Пуск

Описание и настройки Двухступенчатый газовый клапан



2-ступенчатая горелка

MB ZRDLE...B01S...

Компактный модуль со следующими компонентами:

1 фильтр, 1 регулируемое реле давления воздуха, 1 нерегулируемый быстродействующий предохранительный клапан, 1 регулятор давления, 2 клапана быстрого закрытия для 1-ой и 2-ой ступени, с настройкой расхода и прогрессии при открытии.

При поставке:

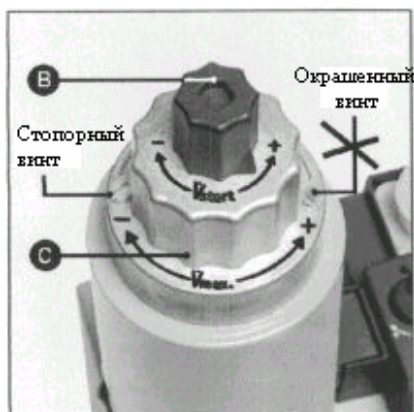
- предварительная настройка клапана соответствует мощностям, указанным в таблице,
- степень прогрессии установлена на открытие в 2 оборота,
- клапан 2-ой ступени открыт на максимум,
- реле давления установлено на мин.

Настройка регулятора давления:

Измерения давления на регуляторе производятся в точке **рВг**. Настройкой давления достигается нужный расход.

Общие руководства по настройке:

- Настройка для второй ступени выполняется только посредством активирования регулятора давления; клапан второй ступени (**С**) открыт до максимума.
- Степень прогрессии при розжиге и переходе от одной ступени на другую настраивается посредством элемента **В**.
Настройка для первой ступени выполняется посредством ободка **Д**.



Настройка степени прогрессии

Эта функция гидравлического тормоза действует на расход при розжиге и при переходе от одной ступени к другой.

- Открутите пластиковый колпачок **В**.
- Переверните его и используйте как гаечный ключ.
- При вращении в направлении: **стрелки -** : степень прогрессии будет увеличиваться
стрелки + : степень прогрессии будет уменьшаться.

Особый случай

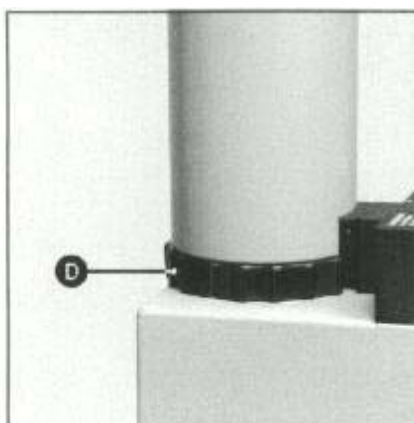
Настройка номинального расхода
Требуется только в том случае, если расход, считанный при давлении 40 daPa на регуляторе слишком большой.

Выполните следующее:

- Открутите стопорный винт, не трогая окрашенный винт напротив. Длина хода элемента **С** составляет 4,5 оборота.
- Вращайте винт по часовой стрелке в направлении **стрелки -** : расход уменьшится и наоборот.

Возможно понадобится корректировка настройки давления.

- Затяните стопорный винт.

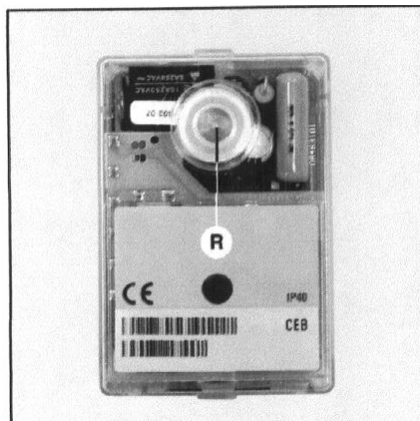


Настройка расхода на первой ступени

- Открутите стопорный винт, не трогая окрашенный винт напротив.
- Вращайте ободок **Д** по часовой стрелке вручную (без использования инструмента): расход уменьшится и наоборот.
- Снова затяните стопорный винт.

Пуск

Описание приборов управления SG 113 - SG 513



Нажатие на кнопку R в течение...	...вызывает...
...менее 9 секунд...	освобождение или блокирование прибора управления
...от 9 до 13 секунд...	стирание статистических данных
...более 13 секунд...	не влияет на прибор управления

Приборы управления для газа
 - SH 113 для 1 ступени,
 - SH 513 для 2 ступеней
 являются устройствами, чья программа регулируется микропроцессором. Прибор также обеспечивает анализ помех с помощью кодированных световых сигналов.

В случае помехи загорается кнопка **R**. Код неисправности загорается каждые 10 секунд до тех пор, пока не будет выполнен возврат прибора в исходное состояние (сброс).

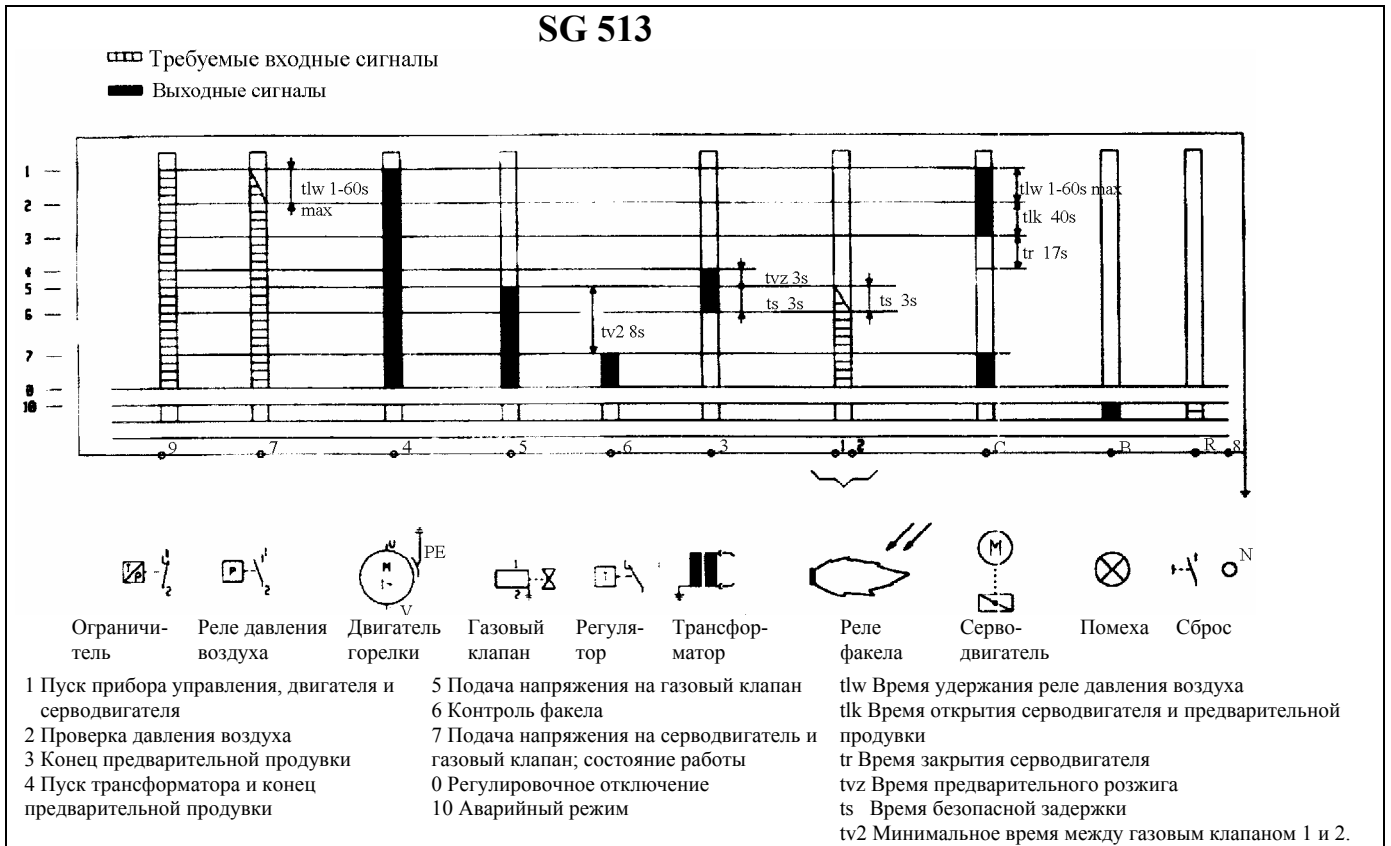
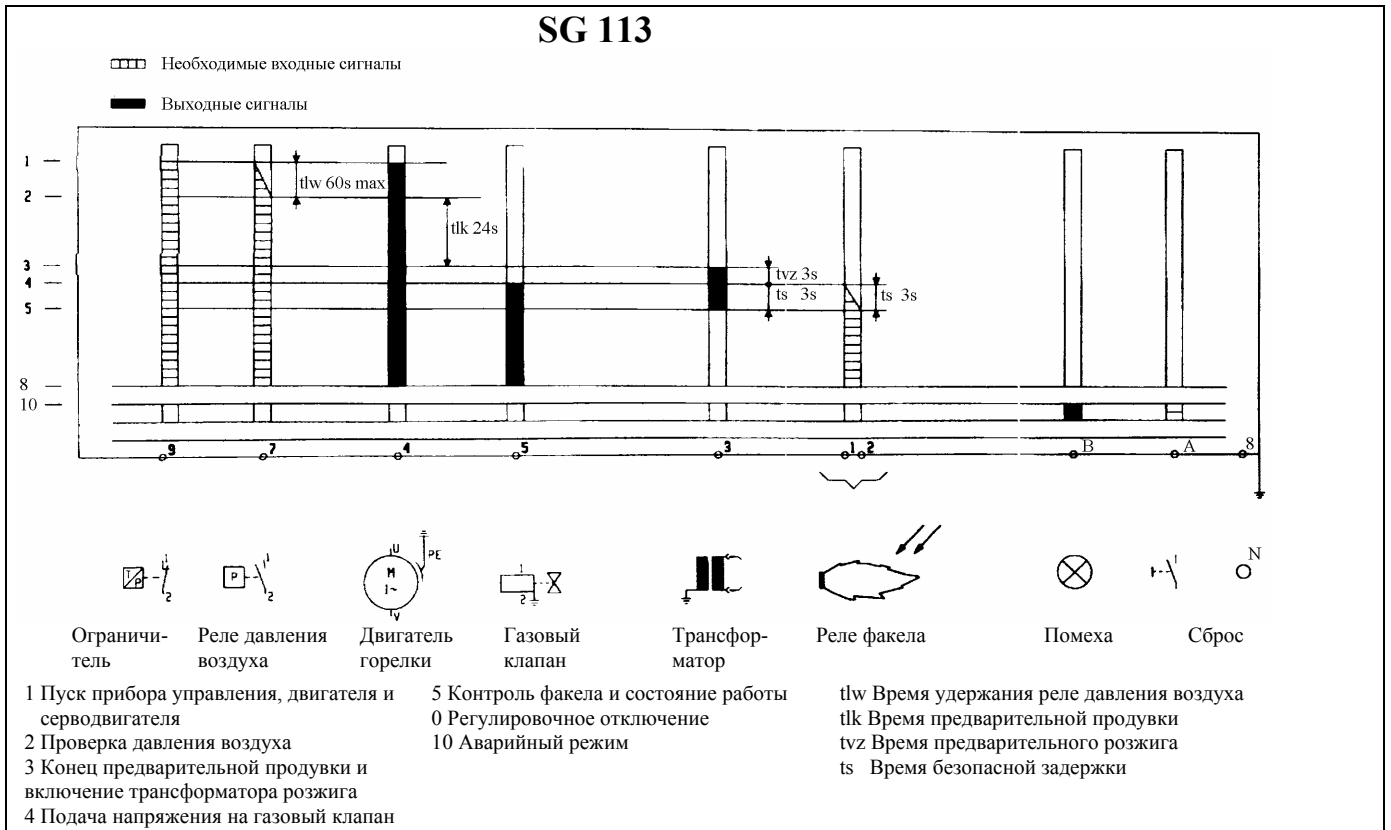
Дальнейшие обследования возможны с помощью считывания данных из энергонезависимой памяти. Прибор прекращает функционирование без сигнала, если напряжение падает ниже требуемого минимального уровня. Он автоматически запускается вновь, когда восстанавливается нормальное напряжение. Постоянный режим работы **должен** прерываться **каждые** 24 часа посредством регулирующего термостата. **! Монтаж и демонтаж прибора выполняется после его обесточивания. Прибор не подлежит вскрытию или ремонту.**

Код	Описание неисправности
★	Отсутствует сигнал факела в конце безопасной задержки
★	Посторонний свет в течение предварительной продувки и розжига
★	Реле давления воздуха: контакт не замыкается
★	Реле давления воздуха: контакт размыкается при пуске или в эксплуатации
★	Реле давления воздуха: контакт залипает
★	Гашение факела в эксплуатации
★ —	Ручное блокирование прибора управления
Код	Объяснение
	Короткий световой сигнал
★	Длинный световой сигнал
★	Короткий перерыв
—	Длинный перерыв

Подробная информация о рабочем и аварийном режиме может быть получена от приборов SG 513 с помощью специального оборудования.

Пуск

Функциональные схемы приборов управления



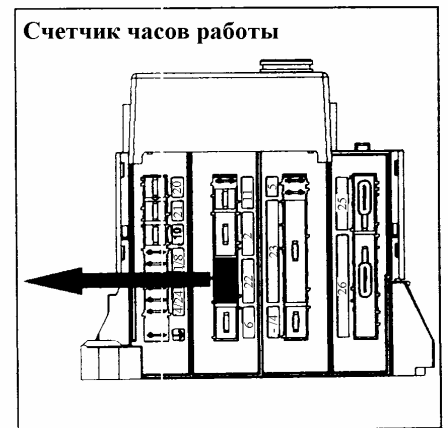
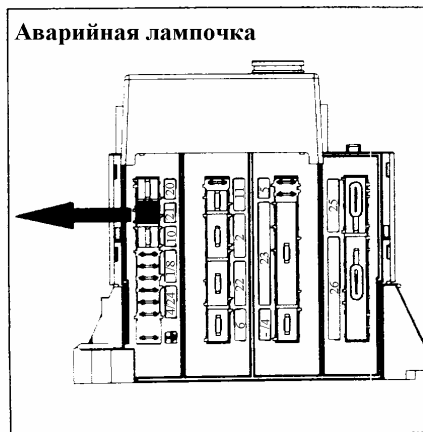
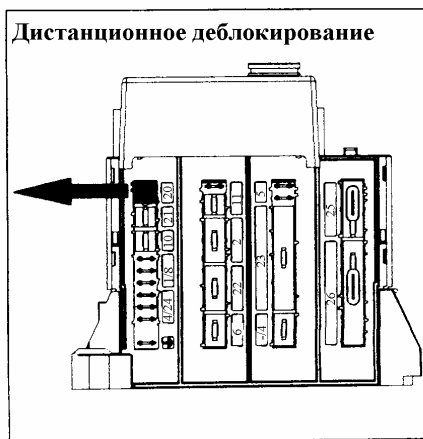
Пуск

Варианты подключения

На штекерном цоколе под прибором управления находятся различные гнезда для подключения внешних приборов (напр. счетчика часов работы).

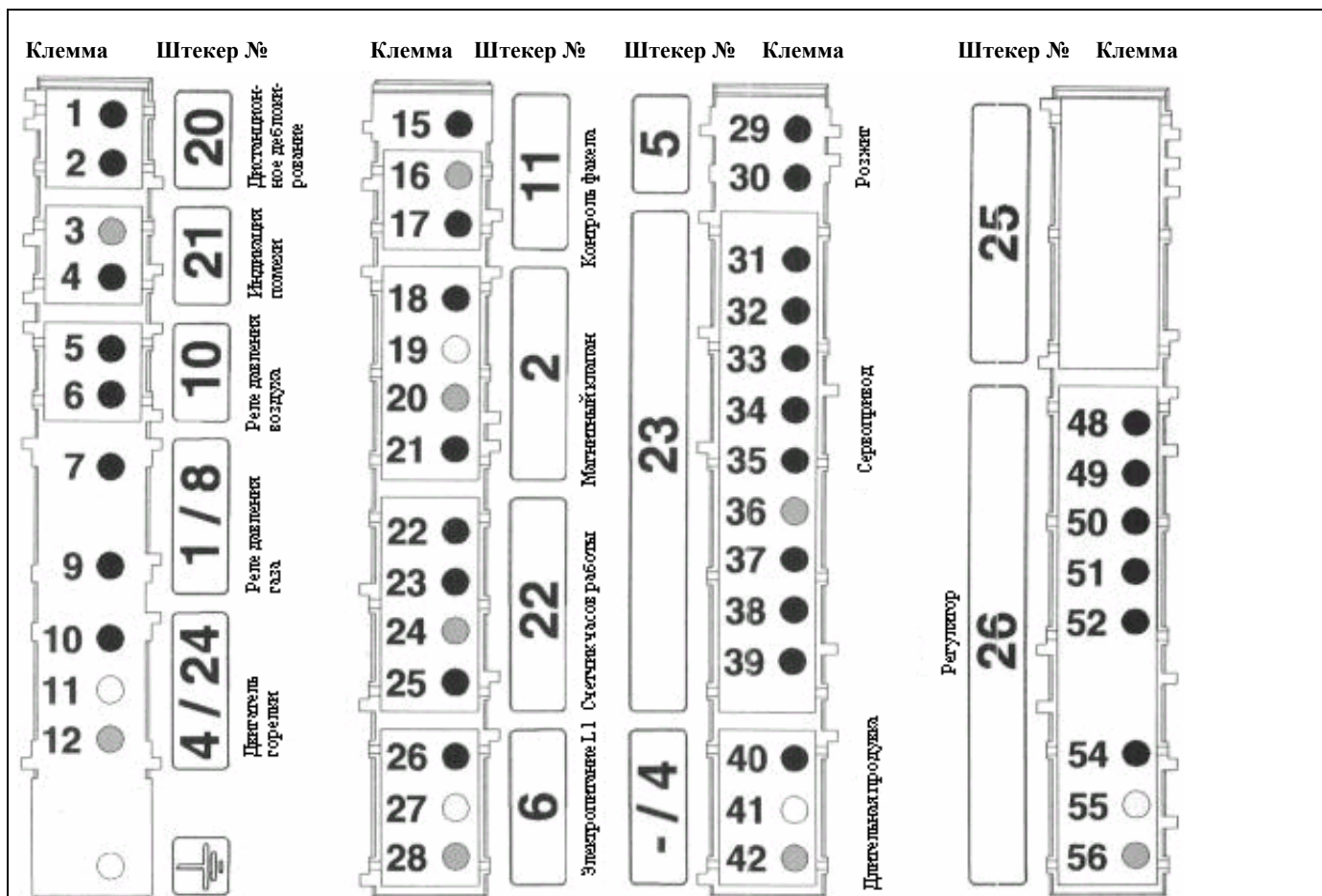
Для этого:

- выломите пластиковое покрытие на соответствующем гнезде при помощи маленькой отвертки
- затем вставьте кабель в направлении выхода (см. рисунки)



Пуск

Клеммная коробка



Клемма	Название	Клемма	Название
1	Клемма А прибора управления	29	Клемма 3 прибора управления
2	Клемма 9 прибора управления	30	Нейтраль
3	Нейтраль	31	Клемма Т7 на штекере Wieland 4 пол. (1от штекера SM)
4	Клемма В прибора управления	32	Клемма С прибора управления (2 от штекера SM)
5	Клемма 4 прибора управления	33	Клемма Т1 на штекере Wieland 7 пол. (3 от штекера SM)
6	Клемма 7 прибора управления	34	Клемма В5 на штекере Wieland 4 пол. (4 от штекера SM) и фаза клапана 2
7	Клемма Т2 на штекере Wieland 7 пол.	35	Клемма В4 на штекере Wieland 7 пол. (5 от штекера SM) и фаза клапана 1 (клемма 5 прибора управления)
9	Клемма 9 прибора управления через мост (или регулятор температуры) регулятор	36	Нейтраль (6 от штекера SM)
10	Клемма 4 прибора управления	38	Клемма 4 прибора управления (8 от штекера SM)
11	Земля	39	Клемма Т8 на штекере Wieland 4 пол. (клемма 9 от штекера SM)
12	Нейтраль	40	Фаза
15	Клемма 2 прибора управления	41	Земля
16	Нейтраль (клемма 8 прибора управления)	42	Нейтраль
17	Клемма 9 прибора управления	48	Клемма Т8 на штекере Wieland 4 пол.
18	Клемма В5 на штекере Wieland 4 пол. и клемма 4 штекера SM (полная нагрузка)	49	Клемма Т6 на штекере Wieland 4 пол.
19	Земля	50	Клемма Т7 на штекере Wieland 4 пол. (1от штекера SM)
20	Нейтраль	51	Клемма Т2 на штекере Wieland 7 пол. через реле давления газа
21	Клемма 5 прибора управления и клемма В4 на штекере Wieland 7 пол. (малая нагрузка)	52	Клемма 9 прибора управления
22	Клемма 5 прибора управления и клемма В4 на штекере Wieland 7 пол. (счетчик малой нагрузки)	54	Фаза
23	Клемма В5 на штекере Wieland 4 пол. и клемма 4 штекера SM (счетчик полной нагрузки)	55	Земля
24	Нейтраль	56	Нейтраль
25	Фаза		
26	Фаза		
27	Земля		
28	Нейтраль		

Пуск

Тест рабочего цикла

Розжиг одноступенчатой горелки

Настройка и контроль предохранительных устройств

Тест рабочего цикла

- Откройте и сразу же закройте газовый шаровой кран.
- Включите горелку.
- Замкните цепь термостатического регулирования
- Деблокируйте прибор управления и проверьте его работу.

Последовательность программы должна быть следующей:

- 20 сек. предварительная продувка,
- 3 сек. розжиг электродов,
- клапаны открываются,
- клапаны закрываются не позднее, чем через 3 секунды после открытия,
- горелка останавливается из-за недостаточного давления газа или блокировки прибора управления вследствие исчезновения факела.

При сомнениях повторите все испытание заново.

Только после выполнения этого важного теста может быть произведен розжиг.

Розжиг 1-ступенчатой горелки

! Важно:

Розжиг устройства возможен только после выполнения всех условий, перечисленных в предыдущих разделах, особенно предварительная настройка газового клапана на месте монтажа.

- Подключите микроамперметр (шкала 0-50 мкА прямой ток) вместо ионизационного мостика (проверьте полярность).
 - Откройте газовые клапаны.
 - Замкните цепь термостата.
 - Деблокируйте прибор управления.
- Горелка работает.

- Как только появится факел проверьте параметры сжигания (CO, CO₂).
 - Считайте величину тока ионизации (значение между 15 и 25 мкА).
 - Измерьте расход газа на счетчике
 - Настройте расход газа при помощи регулятора давления
 - Отрегулируйте вручную расход воздуха **103B**
 - Поворот в направлении стрелки +: CO₂ увеличивается и наоборот.
 - Оптимизируйте качество розжига и результаты сжигания посредством: настройки расхода на клапане MB DLE...-
 - Поверните защитный колпачок **B** в направлении **стрелки –** (по часовой стрелке): расход уменьшается и наоборот, старт становится мягче.
 - Настройка расстояния **Y** для вторичного воздуха.
 - Поверните кнопку **A** в направлении **стрелки -** : CO₂ увеличивается и наоборот. При изменении размера **Y** возможно понадобится корректировка расхода воздуха.
 - Проконтролируйте сжигание.
- Для достижения требуемой мощности температура уходящего газа должна соответствовать рекомендациям изготовителя.
- Затяните стопорный винт клапана.
 - Выключите и заново запустите горелку.

Пронаблюдайте за работой горелки.

- При работе горелки проверьте соединения газовой арматуры на утечки с использованием пены, предназначенной для этой цели. Утечки не должно наблюдаться.
- Проконтролируйте предохранительные устройства.

Настройка и контроль предохранительных устройств

Реле давления газа.

- Установите на минимальное сетевое давление.

Горелка в рабочем режиме.

- Медленно закройте шаровой кран. Горелка должна остановиться из-за недостаточного давления газа.
- Вновь откройте шаровой кран. Горелка автоматически включается. На этом настройка реле давления газа закончена.
- Вновь установите колпак.

Реле давления воздуха.

Горелка работает в режиме розжиговой нагрузки.

- Заметьте точку срабатывания реле давления воздуха (блокирование).
- Для получения задаваемого значения умножьте измеренную величину на 0,9.
- Запустите заново горелку.
- Закрывайте воздухозабор горелки по возрастающей.
- Проверьте, остается ли параметр CO ниже 10000 промилей до предохранительной блокировки.

Если нет, увеличьте настройку реле давления воздуха и возобновите тест.

- Отсоедините инструменты измерения газа
- Закройте точки отбора давления
- Деблокируйте прибор управления.

Горелка работает.

- Проверьте утечки
- Одновременно отсоедините оба кабеля микроамперметра

Должно произойти немедленное предохранительное отключение горелки

- Установите на место ионизационный мост
- Установите на место колпак
- Деблокируйте прибор управления. Горелка работает.
- Проверьте утечки между фланцем и дверцей котла.
- Проверьте показатели сжигания и отсутствие утечек в отдельных трубопроводах при фактических рабочих условиях (дверцы закрыты и т.д.)
- Зафиксируйте результаты в соответствующих документах.
- Установите горелку в автоматический режим.
- Передайте пользователям системы необходимую для эксплуатации информацию.
- В котельной на видном месте повесьте табличку.

Пуск

Тест рабочего цикла

Розжиг двухступенчатой горелки

Настройка и контроль предохранительных устройств

Тест рабочего цикла

- Откройте и сразу же закройте газовый шаровой кран.
- Включите горелку.
- Замкните цепь термостатического регулирования
- Деблокируйте прибор управления и проверьте его работу.

Последовательность программы должна быть следующей:

- 20 сек. предварительная продувка,
- 3 сек. розжиг электродов,
- клапаны открываются,
- клапаны закрываются не позднее, чем через 3 секунды после открытия,
- горелка останавливается из-за недостаточного давления газа или блокировки прибора управления вследствие исчезновения факела.

При сомнениях повторите все испытание заново.

Только после выполнения этого важного теста может быть произведен розжиг.

Розжиг 2-ступенчатой горелки

! Важно:

Розжиг устройства возможен только после выполнения всех условий, перечисленных в предыдущих разделах, особенно предварительная настройка газового клапана на месте монтажа.

- Подключите микроамперметр (шкала 0-50 мкА прямой ток) вместо ионизационного мостика (проверьте полярность).
- Вытащите 4-пол. штекер (регулирующий термостат 2-ой ступени).
- Откройте газовые клапаны.
- Замкните цепь термостата
- Деблокируйте прибор управления.

Горелка работает на 1-ой ступени.

Проверьте качество розжига.

- Подождите 8 сек. и снова вставьте 4-полосный штекер.

Горелка работает на 2-ой ступени.

- Проверьте параметры сжигания (CO – CO₂).
- Считайте величину тока ионизации (значение между 15 и 25 мкА).
- Измерьте расход газа на счетчике
- Отрегулируйте расход газа при помощи регулятора давления
- Отрегулируйте расход воздуха, используя кулачок серводвигателя I
- Установив шкалу кулачка I на большее значение, Вы увеличите расход воздуха на 2-ой ступени. Непосредственное воздействие.
- Установив шкалу кулачка I на меньшее значение, Вы уменьшите расход воздуха на 2-ой ступени. Быстро вытащите и снова вставьте 4-полосный штекер. Кулачок I переходит в новое положение.
- Оптимизируйте качество розжига, переход с одной ступени на другую и результаты сжигания посредством
- настройки расхода на клапане MB ZRDLE...

- Поверните защитный колпачок В в направлении **стрелки** – (по часовой стрелке): расход уменьшается и наоборот, старт становится мягче.

- Настройка расстояния Y для вторичного воздуха.

- Поверните кнопку А в направлении **стрелки** - : CO₂ увеличивается и наоборот. При изменении размера Y возможно понадобится корректировка расхода воздуха.

• Проконтролируйте сжигание. Для достижения требуемой мощности температура уходящего газа должна соответствовать рекомендациям изготовителя.

- Выключите горелку.
- Вытащите 4-полосный штекер.
- Запустите горелку на 1-ой ступени.
- Проверьте горение: CO и CO₂.

Не изменяйте больше настройки расстояния Y и расхода.

- Проверьте ионизационный ток
 - Измерьте расход газа на счетчике
 - Отрегулируйте расход газа, используя ободок D.
 - Отрегулируйте расход воздуха, используя кулачок серводвигателя IV
 - Расход воздуха на 1-ой ступени увеличивается при увеличении значения шкалы кулачка IV. Быстро воткните и вытащите 4-полосный штекер. Кулачок IV переходит в новое положение.
 - Расход воздуха уменьшается при уменьшении значения шкалы кулачка IV. Непосредственное воздействие.
 - Затяните стопорный винт клапана.
 - Выключите горелку.
 - Воткните 4-полосный штекер.
 - Снова запустите горелку.
- Пронаблюдайте за работой горелки: при розжиге, при переходе от одной ступени на другую, при увеличении и уменьшении мощности.
- При работе горелки проверьте соединения газовой арматуры на утечки с использованием пены, предназначенной для этой цели. Утечки не должно наблюдаться.
 - Проверьте предохранительные устройства.

Настройка и контроль предохранительных устройств

Реле давления газа.

- Установите на минимальное сетевое давление.

Горелка в режиме розжига.

- Медленно закройте шаровой кран. Горелка должна остановиться из-за недостаточного давления газа.
- Вновь откройте шаровой кран. Горелка автоматически включается. На этом настройка реле давления газа закончена.
- Вновь установите колпак.

Реле давления воздуха.

Горелка работает в режиме розжиговой нагрузки.

- Заметьте точку срабатывания реле давления воздуха (блокирование).
- Для получения задаваемого значения умножьте измеренную величину на 0,9.
- Запустите заново горелку.
- Закрывайте воздухозабор горелки по возрастающей.
- Проверьте, остается ли параметр CO ниже 10000 промилей до предохранительной блокировки.

Если нет, увеличьте настройку реле давления воздуха и возобновите тест.

- Отсоедините инструменты измерения газа
- Закройте точки отбора давления
- Деблокируйте прибор управления.

Горелка работает.

- Проверьте утечки
- Одновременно отсоедините оба кабеля микроамперметра

Должно произойти немедленное предохранительное отключение горелки

- Установите на место ионизационный мост
- Установите на место колпак
- Деблокируйте прибор управления. Горелка работает.
- Проверьте утечки между фланцем и дверцей котла.
- Проверьте показатели сжигания и отсутствие утечек в отдельных трубопроводах при фактических рабочих условиях (дверцы закрыты и т.д.)
- Зафиксируйте результаты в соответствующих документах.
- Установите горелку в автоматический режим.
- Передайте пользователям системы необходимую для эксплуатации информацию.
- В котельной на видном месте повесьте табличку.



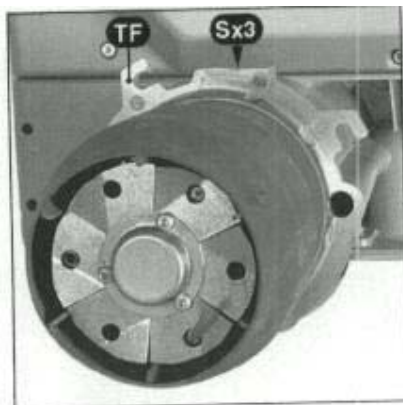
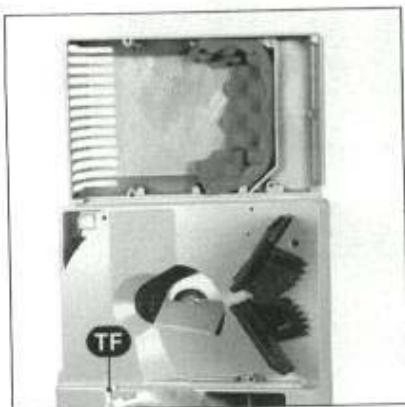
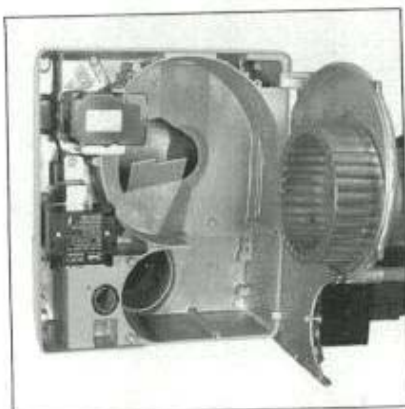
Важная информация

Не менее одного раза в год необходимо регулярно выполнять операции технического обслуживания, с привлечением квалифицированного персонала.

- Отключите электропитание от выключателя защиты.
- Убедитесь в отсутствии тока.
- Перекройте приток топлива.
- Проверьте плотность

Не используйте среду под давлением или хлорсодержащие вещества. Установочные величины даны в разделе **Пуск**. Используйте только оригинальные запчасти изготовителя.

- Снимите колпак горелки



Контроль смесительного устройства

- Отсоедините от трансформатора розжиговый кабель.
- Вытащите из крышки кабель ионизационного зонда.
- Открутите на крышке три винта V.
- Вытащите головку горелки.
- Проверьте настройки и состояние розжигового электрода, ионизационного зонда, подпорной шайбы и газового сопла.
- Замените дефектные детали.
- При необходимости вытрите пыль с деталей, доступ к которым открывается через крышку.
- При заключительной сборке проверьте положение кольцевого уплотнения J.

Чистка внутри воздуходувки

- Демонтируйте смесительное устройство.
- Вытащите кабель двигателя.
- Открутите пять винтов в плите двигателя снизу наверх.
- Подвесьте плиту на крючок (лопасть воздуходувки сверху).
- Почистите контур воздуходувки и лопасть.
- Снова смонтируйте.

Чистка воздушной коробки

- Открутите 2 винта с газовой арматуры на корпусе.
- Открутите три гайки TF.
- Вытащите горелку (байонетное крепление) и положите на пол.
- Открутите 4 винта воздушной коробки.
- Удалите пыль с воздушной коробки и звукоизоляции.
- Установите воздушную коробку, а затем горелку на прежнее место.
- Закрепите газовую арматуру.
- Проверьте на утечки

Замена жаровой трубы

Для этого процесса необходимо либо открыть корпус горелки и дверцу котла (1), либо демонтировать горелку (2).

1 Доступ через дверцу котла:

- Открутите три винта S на TF.
- Замените жаровую трубу.
- При необходимости заполните пространство между дверцей топки и новой жаровой трубой огнеупорным материалом.
- Проверьте на утечки.

2 Демонтаж горелки:

- Демонтируйте смесительное устройство.
- Вытащите горелку (байонетное крепление) и положите на пол.
- Снимите газовую арматуру.
- Открутите три винта жаровой трубы и выполните тот же ход действий, что описан в пункте 1.

Контроль газового фильтра

Наружный фильтр или фильтр, встроенный в клапане, следует проверять как минимум раз в год и заменять фильтрующий элемент в случае засорения.

- Открутите винты из крышки.
- Вытащите фильтрующий элемент. Проследите за тем, чтобы в его седле не осталось грязи.
- Вставьте новый идентичный элемент.
- Установите на прежнее место уплотнение, крышку и крепежные винты
- Откройте газовый шаровой кран.
- Проверьте на утечки.
- Проверьте показатели сжигания.

Газовые клапаны

Газовые клапаны не требуют какого-то специального технического обслуживания. Клапаны не подлежат ремонту. Неисправные клапаны должны быть заменены квалифицированным техником, который затем повторит процедуры проверки на утечку, функционирование и параметры сгорания.

Проверка соединений

На клеммной коробке, двигателе воздуходувки и на серводвигателе.

Очистка колпака горелки

- Очистите колпак водой, содержащей непенящееся моющее средство.
- Установите колпак на свое место.

Примечание

После каждой операции технического обслуживания:

- Проверьте показатели сгорания и плотность отдельных трубопроводов при действующих эксплуатационных условиях (двери закрыты, колпак на своем месте и т.д.).
- Проведите контроль безопасности.
- Запишите результаты в соответствующие документы.

Поиск и устранение неисправностей



- В случае помех необходимо проверить
 - подачу тока (мощность и управление)
 - подачу топлива (давление и открытие клапана),
 - элементы управления,

Если помеха остается:

- Снимите крышку А4.
- Считайте сигналы на приборе управления и выясните их значение в таблице ниже

Для расшифровки дополнительной информации предлагается специальное оборудование, используемое с прибором управления SG 113 и SG 513.

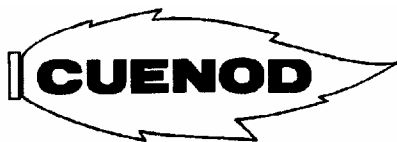
Все компоненты обеспечения безопасности не должны ремонтироваться, они лишь подлежат замене на идентичные компоненты.
! Используйте только оригинальные детали изготовителя.

Примечания:

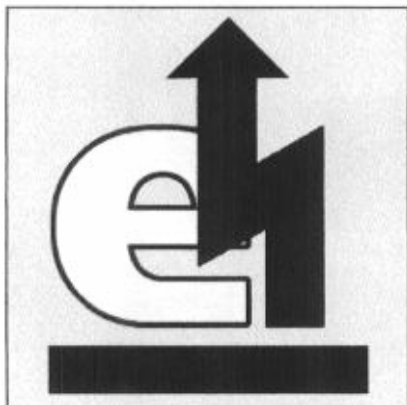
После выполнения работ необходимо:

- Проверить показатели сгорания и плотность отдельных трубопроводов
- Провести контроль безопасности
- Записать результаты в соответствующие документы.

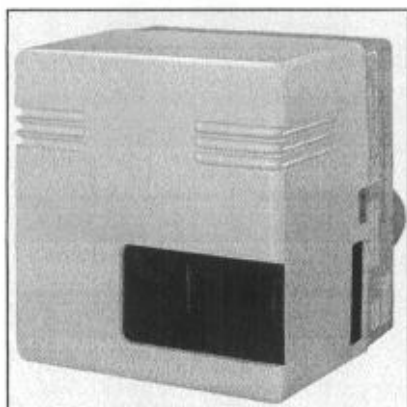
Неисправность	Причины	Способы устранения
Горелка не стартует по команде термостата. Прибор управления не указывает на какую-либо неисправность	Падение или отсутствие напряжения питания. Прибор неисправен.	Выясните причину падения или отсутствия напряжения питания Замените прибор.
Горелка не функционирует	Слишком низкое давление газа.	Проверьте газопровод. Почистите фильтр.
Нормальное давление газа	Неправильно отрегулировано или неисправно реле давления газа.	Проверьте реле давления газа или замените газовый компактный модуль
Реле давления воздуха в порядке	Реле давления воздуха не в положении покоя.	Настройте реле давления воздуха или замените.
Нет запроса тепла	Термостаты неисправны или неправильно отрегулированы.	Отрегулируйте или замените термостаты.
При подаче напряжения горелка запускается и функционирует в течение короткого периода времени, затем останавливается и выдает сигнал: ★ —	Прибор был выключен намерено.	Выполните возврат прибора в исходное положение
Горелка не включается ★	Реле давления воздуха: не в положении покоя Неправильная настройка Залипание контакта	Настройте реле давления. Замените реле давления
Включается воздухоподогреватель. Но горелка не стартует. ★	Реле давления воздуха: контакт не замыкается	Проверьте реле давления и электропроводку. Настройте заново реле давления.
Горелка останавливается во время работы ★	Реле давления воздуха: контакт размыкается при пуске или в эксплуатации	Отрегулируйте реле давления или замените его.
Включается воздухоподогреватель. Но горелка не стартует. ★	Рассеянный свет в течение предварительной продувки и розжига	Замените клапан.
Старт горелки, розжиг и прерывание. ★	Отсутствует сигнал факела в конце предохранительной задержки: Неправильная установка расхода газа. Помеха в цепи контроля факела. Нет запальной искры: Короткое замыкание розжигового электрода (электродов). Розжиговый провод поврежден или неисправен. Трансформатор розжига неисправен. Прибор управления Электромагнитные клапаны не открываются Механическое заедание клапанов.	Отрегулируйте расход газа. Проверьте состояние и положение ионизационного зонда по отношению к массе. Проверьте состояние и соединения ионизационной цепи (кабель и измерительный мостик). Отрегулируйте, почистите или замените электрод(ы). Подсоедините или замените кабель. Замените трансформатор. Замените прибор управления. Проверьте электропроводку между прибором управления и внешними компонентами. Проверьте или замените катушку. Замените клапан.
Горелка останавливается во время работы. ★	Гашение факела в эксплуатации	Проверьте цепь ионизационного зонда. Проверьте прибор управления или замените его.



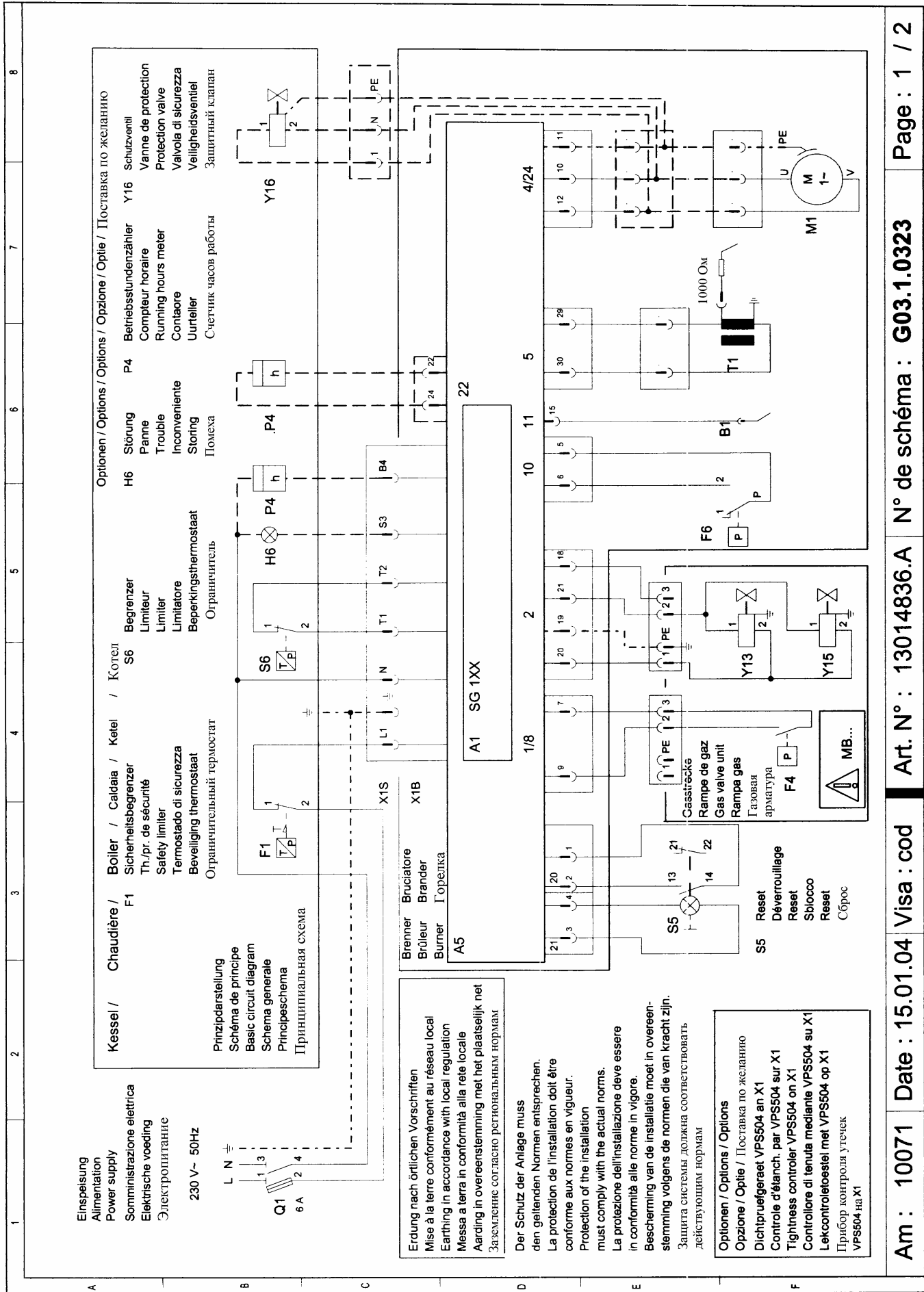
C30 GX107/8
C30 GX207/8



**Электрические и
гидравлические схемы на
газовые горелки**



C 30 GX 107/8 T1 p 20	13 004 159
C 30 GX 107/8 T2 p 20	13 004 160
C 30 GX 107/8 T1 p 300	13 005 064
C 30 GX 107/8 T2 p 300	13 005 065
C 30 GX 207/8 T1 p 20	13 004 183
C 30 GX 207/8 T2 p 20	13 004 184
C 30 GX 207/8 T1 p 300	13 005 066
C 30 GX 207/8 T2 p 300	13 005 067



Einspeisung
Alimentation
Power supply
Somministrazione elettrica
Elektrische voeding
Электроснабжение

230 V~ 50Hz
L N
1 3
2 4
Q1
6 A

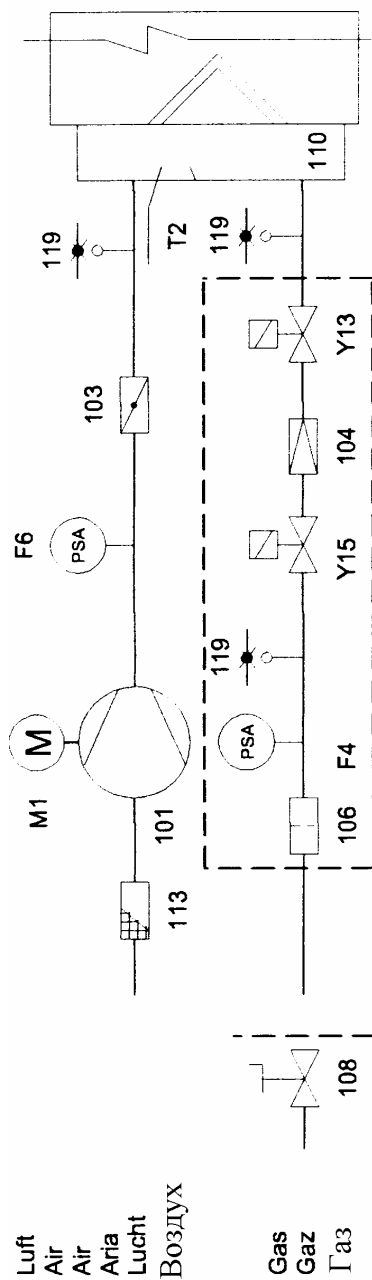
Kessel / Chaudière / Boiler / Caldaia / Kotel / Sicherheitsbegrenzer Th./pr. de sécurité Safety limiter Termostato di sicurezza Beveiliging thermostaat Ограничительный термостат	S6 S6 S6 S6 S6	Begrenzer Limiteur Limiter Limitatore Beperkingsthermostaat Ограничитель	H6 H6 H6 H6 H6	Störung Panne Trouble Inconveniente Storing Полема	P4 P4 P4 P4 P4	Betriebsstundenzähler Compteur horaire Running hours meter Contaore Uurteller Счетчик часов работы	Y16 Y16 Y16 Y16 Y16	Schutzventil Vanne de protection Protection valve Valvola di sicurezza Veiligheidsventiel Защитный клапан
---	----------------------------	---	----------------------------	---	----------------------------	---	---------------------------------	--

Prinzipdarstellung
Schéma de principe
Basic circuit diagram
Schema generale
Principeschema
Принципиальная схема

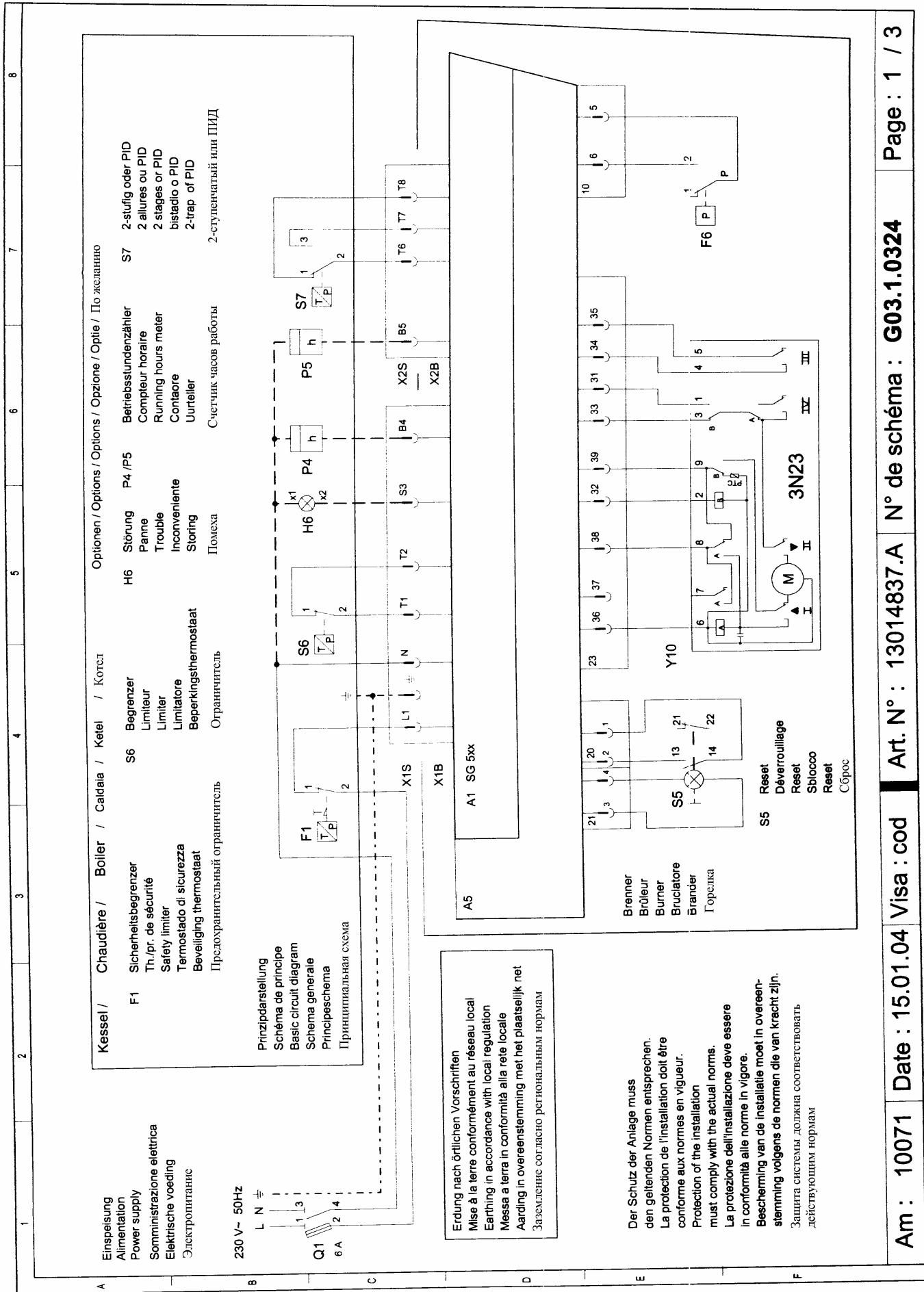
Erdung nach örtlichen Vorschriften
Mise à la terre conformément au réseau local
Earthing in accordance with local regulation
Messa a terra in conformità alla rete locale
Aarding in overeenstemming met het plaatselijk net
Заземление согласно региональным нормам

Der Schutz der Anlage muss den geltenden Normen entsprechen.
La protection de l'installation doit être conforme aux normes en vigueur.
Protection of the installation must comply with the actual norms.
La protezione dell'installazione deve essere in conformità alle norme in vigore.
Bescherming van de installatie moet in overeenstemming volgens de normen die van kracht zijn.
Защита системы должна соответствовать действующим нормам

Options / Options / Options
Opzione / Opie / Postavka по желанию
Dichtpruifgeraet VPS504 an X1
Controlle d'étanch. par VPS504 sur X1
Tightness controller VPS504 on X1
Controllore di tenuta mediante VPS504 su X1
Lekcontroloestoel met VPS504 op X1
Прибор контроля утечек VPS504 на X1



A1	Прибор управления
A5	Клеммная коробка
B1	Ионизационный электрод
F4	Реле давления газа
F6	Реле давления воздуха
M1	Двигатель горелки
T2	Трансформатор розжига
Y13	Газовый клапан со стороны горелки
Y15	Предохранительный газовый клапан
Y16	Защитный клапан
101	Воздуходувка
103	Воздушна заслонка
104	Регулятор давления
106	Фильтр
108	Ручной клапан
110	Газовый инжектор
113	Всасывающая решетка
119	Измерительный ниппель

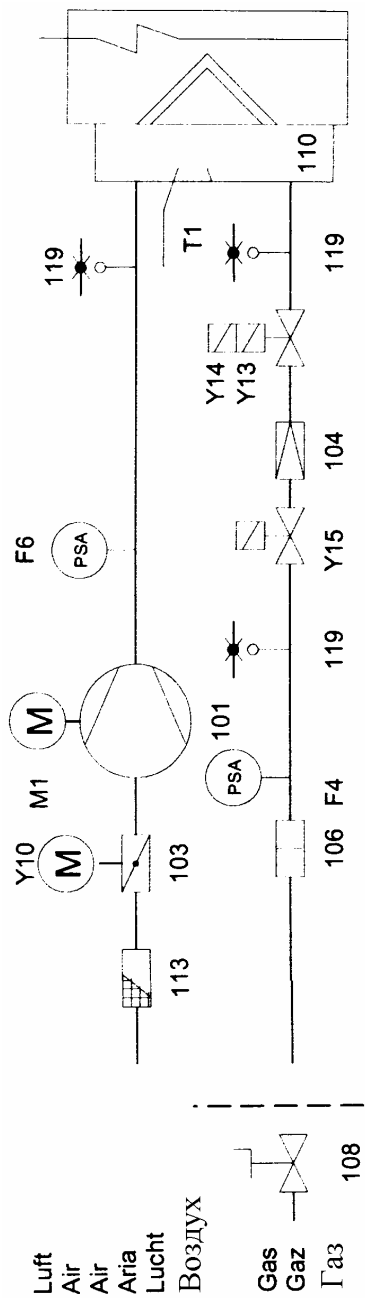


Kessel /	Chaudière /	Boiler /	Caldaia /	Ketel /	Котел /	Optionen / Options / Options / Opzione / Opzie / По желанию					
F1	Sicherheitsbegrenzer	Th./pr. de sécurité	S6	Begrenzer	Limitier	H6	Störung	P4/P5	Betriebsstundenzähler	S7	2-stufig oder PID
	Safety limiter	Termostato di sicurezza		Limitier	Limitatore		Panne		Compteur horaire		2 allures ou PID
	Elektrosilencing	Beveiliging thermostaat		Limitatore	Beperkingsthermostaat		Trouble		Running hours meter		2 stages or PID
	Электросилинг	Предохранительный ограничитель		Beperkingsthermostaat	Oграничитель		Inconveniente		Contactore		bistadio o PID
				Oграничитель	Помера		Storing		Uurteller		2-trap of PID
					Счетчик часов работы		Помера		Счетчик часов работы		2-ступенчатый или ПИД

Prinzipdarstellung
Schéma de principe
Basic circuit diagram
Schema generale
Principalschema
Принципиальная схема

Erdung nach örtlichen Vorschriften
Mise à la terre conformément au réseau local
Earthing in accordance with local regulation
Messa a terra in conformità alla rete locale
Aarding in overeenstemming met het plaatselijk net
Заземление согласно региональным нормам

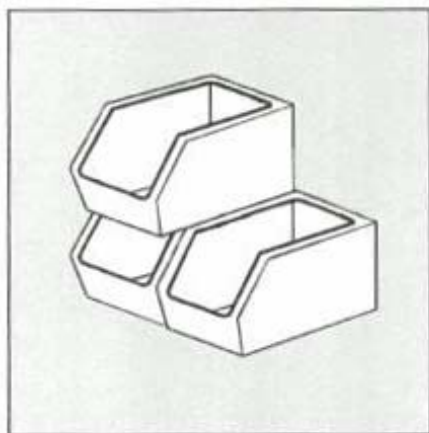
Der Schutz der Anlage muss den geltenden Normen entsprechen.
La protection de l'installation doit être conforme aux normes en vigueur.
Protection of the installation must comply with the actual norms.
La protezione dell'installazione deve essere in conformità alle norme in vigore.
Bescherming volgens de normen die van kracht zijn.
Защита системы должна соответствовать действующим нормам



A1	Прибор управления
A5	Клеммная коробка
B1	Ионизационный электрод
F4	Реле давления газа
F6	Реле давления воздуха
M1	Двигатель горелки
T1	Трансформатор розжига
Y10	Серводвигатель
Y13	Газовый клапан со стороны горелки
Y14	Газовый клапан, 2-ая ступень
Y15	Предохранительный клапан
101	Воздуходувка
103	Воздушная заслонка
104	Регулятор давления
106	Фильтр
108	Ручной клапан
110	Газовый инжектор
113	Всасывающая решетка
119	Измерительный ниппель



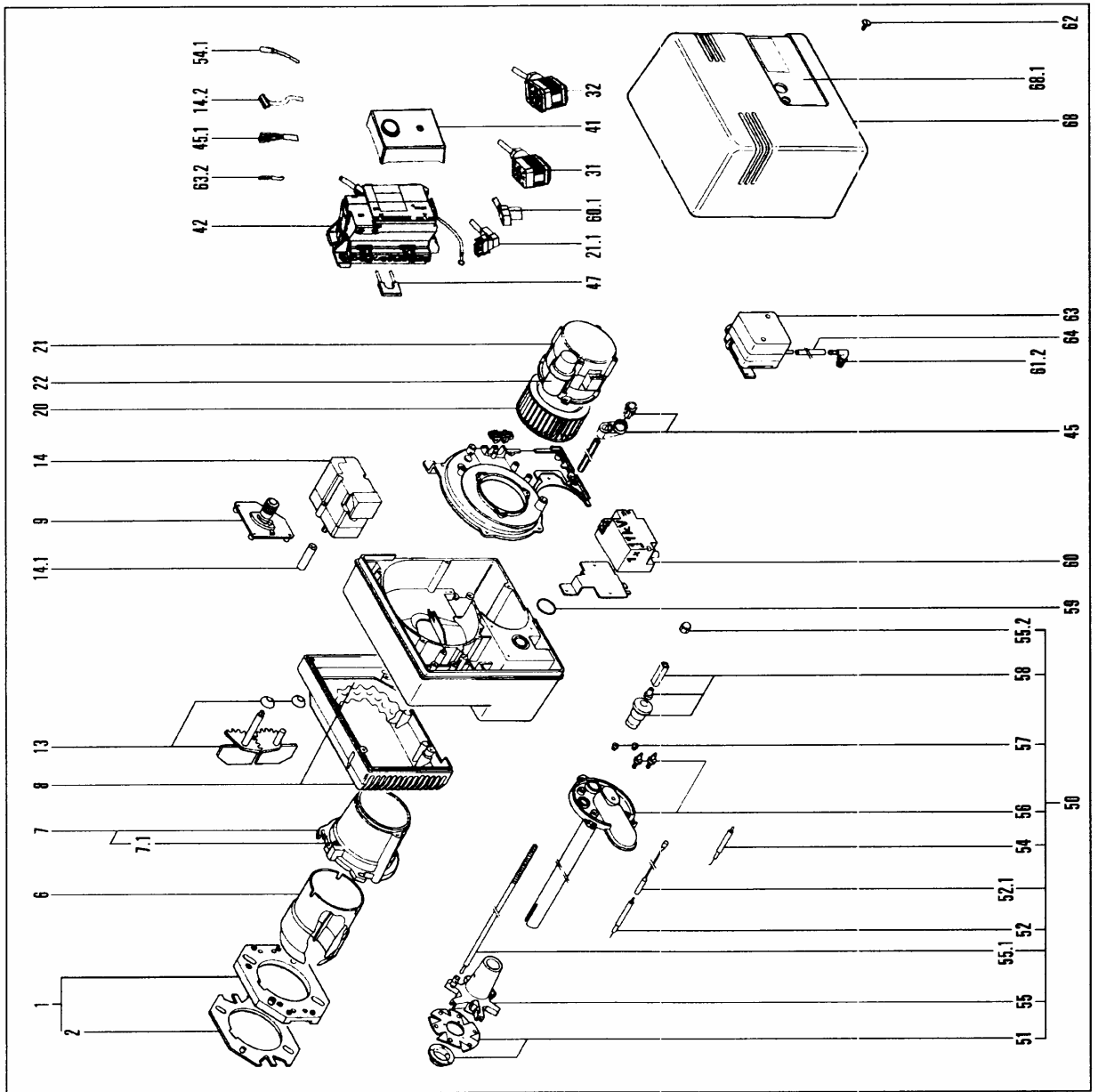
C30 GX107/8
C30 GX207/8



Список запчастей на газовые горелки

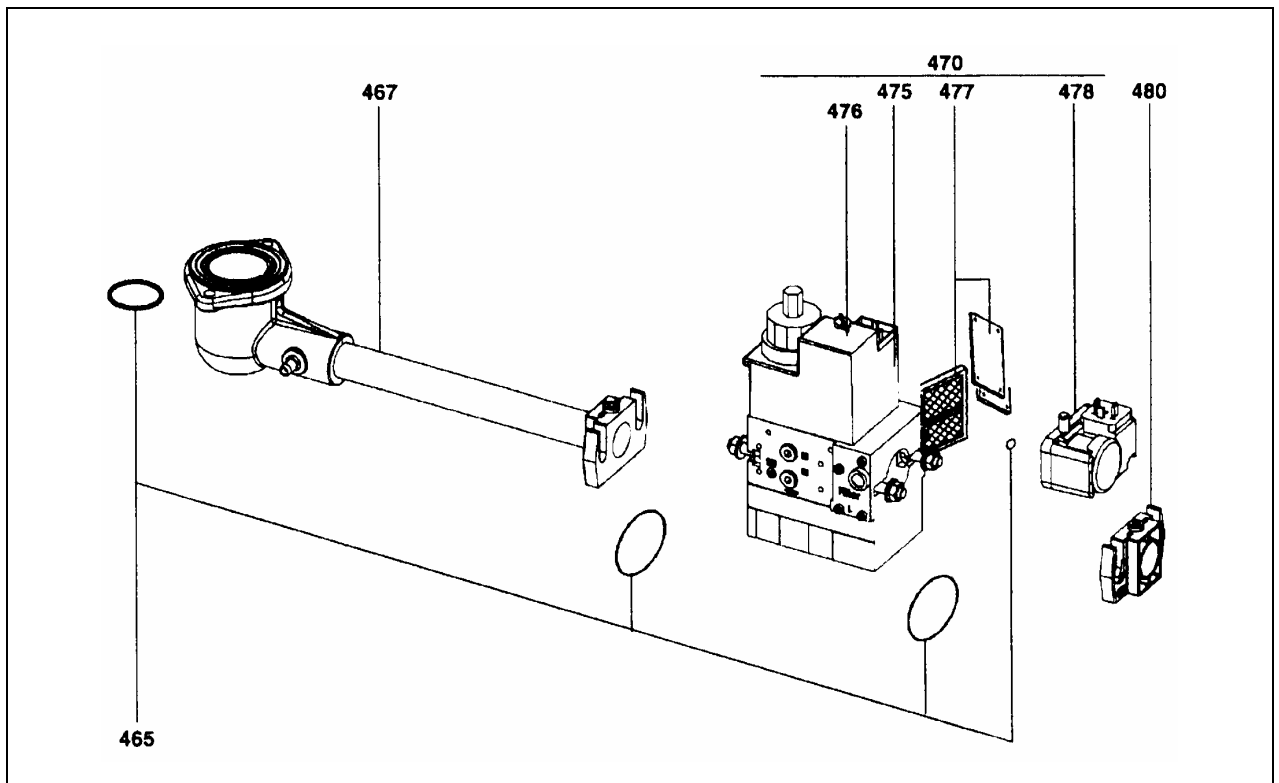


C 30 GX 107/8 T1 p 20	13 004 159
C 30 GX 107/8 T2 p 20	13 004 160
C 30 GX 107/8 T1 p 300	13 005 064
C 30 GX 107/8 T2 p 300	13 005 065
C 30 GX 207/8 T1 p 20	13 004 183
C 30 GX 207/8 T2 p 20	13 004 184
C 30 GX 207/8 T1 p 300	13 005 066
C 30 GX 207/8 T2 p 300	13 005 067

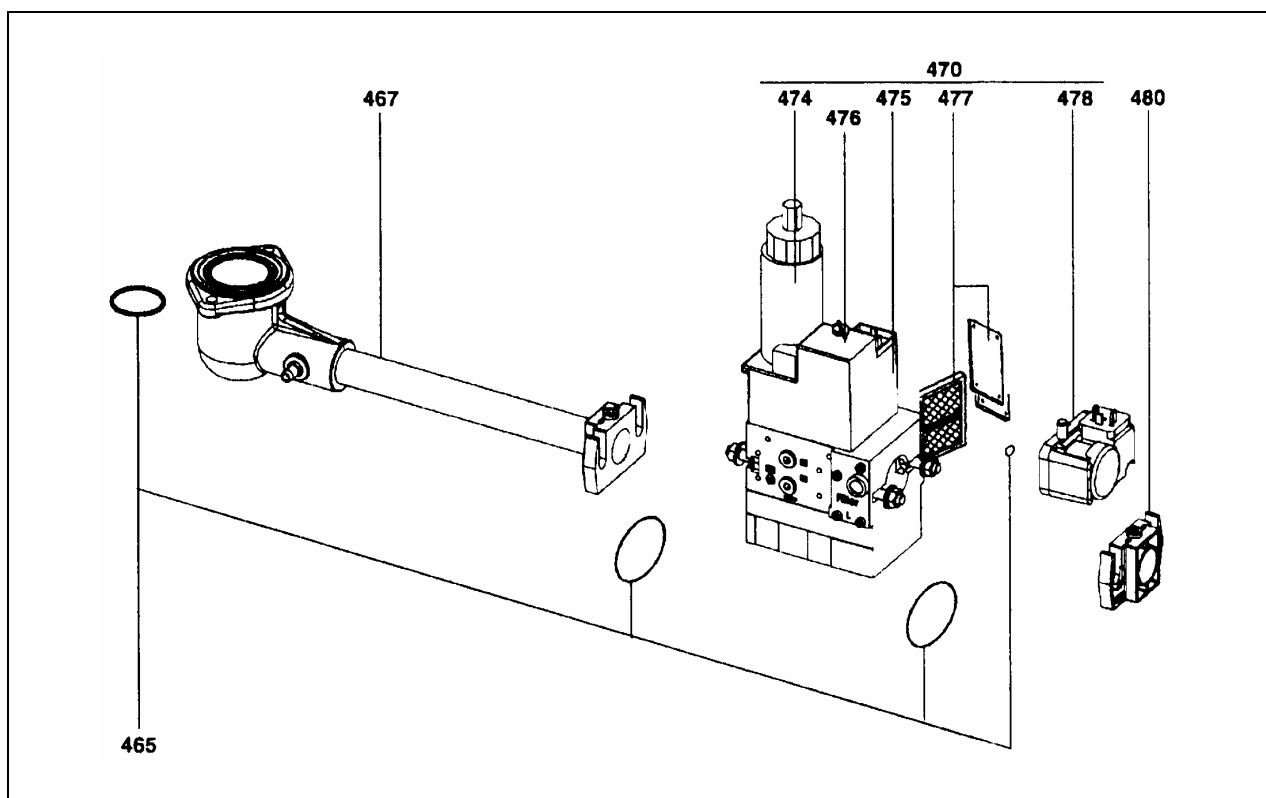


Поз.	Название	Арт.№
01	Соединительный фланец ВГ	A13003916
02	Изоляция	B149945
06	Жаровая труба Ø 100/90/124/115 x182 T1 x302 T2	A13003054 A13003055
07	Головка для фиксации жаровой трубы Ø115	
07.1	Комплект винтов 3х	A13007804
08	Воздушная коробка ВГ	
09	Ручной воздушный клапан	A137379
13	Воздушная заслонка ВГ	A138990
14	Серводвигатель СТА 4,5	A13007919
14.1	Сцепление / серводвигатель	B13003693
14.2	Кабель со штекером 9п./ серводвигатель	13012227
20	Воздуходувка Ø 160x52	A13005240
21	Двигатель + конденсатор 130Вт	A13003086
21.1	Кабель со штекером 3-пол. / двигатель	13009982
22	Конденсатор 6мкФ, 400В	A13004513
31	Кабель газового клапана	A13011101
32	Кабель реле давления газа	A13010080
41	Прибор управления С30 GX107 SG 113 С30 GX207 SG 513	A13010522 A13011099
42	Клеммная коробка с цоколем реле без кабеля	A13010521
45	Кнопка сброса	A13011087
45.1	Кабель со штекером для кнопки сброса	A13011088
47	Соединительный штекер	A13010524
50	Газовая линия к соплу T1 T2	13013592 13013593
51	Турбулятор + газовое сопло Ø89/30	A13005323
52	Розжиговый электрод	A170432
52.1	Розжиговый кабель L625	B13003692
54	Ионизационный зонд	A170432
54.1	Ионизационный кабель L750	B13003690
55	Звездообразная газовая головка Ø93	13010023
55.1	Регулировочный шпindel / трубка рF L470 T1 L590 T2	13010024 13010033
55.2	Колпачок	13010028

Поз.	Название	Арт.№
56	Газовая труба Т1 Т2	13010025 13010026
57	Насадка / розжиг Ø5/9 черный	D13003695
	Насадка / ионизация Ø4/9 желтый	13010027
58	Регулировочня кнопка – комплект	A13007852
59	Кольцевое уплотнение	13010035
60	Трансформатор розжига 1x11 кВ	A13002736
60.1	Кабель со штекером 2-пол. / трансформатор розжига	13012226
61.2	Уголок измерительного ниппеля 1/8 ^{cc}	13013352
62	Крепежный винт	C13000901
63	Реле давления воздуха C30 GX107/8 LGW10 A2 C30 GX207/8 LGW3 A2	A088618 A088657
63.2	Кабель 3-пол. / реле давления воздуха	13012225
64	Трубка из ПВХ Ø4/6x220	13014337
68	Колпак C30 GX107/8 C30 GX207/8	A13004842 A13004843
68.1	Маркировочная табличка	13015465



Поз.	Название	Арт.№
400	Газовая арматура для 1 ступени	
1	C30 GX 107 p300	13006335
2	C30 GX 107 p20/25	13006336
465	Кольцевое уплотнение – комплект	
1	MB DLE 407	13011111
2	MB DLE 412	13011114
467	Газовая труба	
1	MB DLE 407	13012268
2	MB DLE 412	13012269
470	Газовый клапан MB DLE	
1	407 B01 S 20 Rp $\frac{3}{4}$	A089242
2	412 B01 S 20 Rp 1 $\frac{1}{4}$	A089244
475	Магнитная катушка VS + VA1	
1	407 n°1100	A088830
2	412 n°1200	A088831
476	Гидравлический тормоз	13010081
480	Фланец 2x	
1	407 Rp $\frac{3}{4}$	B088577
2	412 Rp 1 $\frac{1}{4}$	B088664
477	Газовый фильтр	
1	407	D088825
2	412	D088826



Поз.	Название	Арт.№
400	Газовая арматура для 2 ступеней	
1	C30 GX207 p300	13006338
2	C30 GX207 p20/25	13006337
465	Кольцевое уплотнение	
1	407	13011111
2	412	13011114
467	Газовая труба	
1	407	13012268
2	412	13012269
470	Газовый клапан MB ZRDLE	
1	407 B01 S 20 Rp 3/4	A089246
2	412 B01 S 20 Rp 1 1/4	A089248
474	Магнитная катушка VS + VA1	
1	407 n°1100	A088832
2	412 n°1200	A088834
476	Магнитная катушка VA2	
1	407 n°1150	A088833
2	412 n°1250	A088835
478	Реле давления	A13005392
477	Газовый фильтр	
1	407	D088825
2	412	D088826
480	Фланец 2x	
1	407 Rp 3/4	B088577

